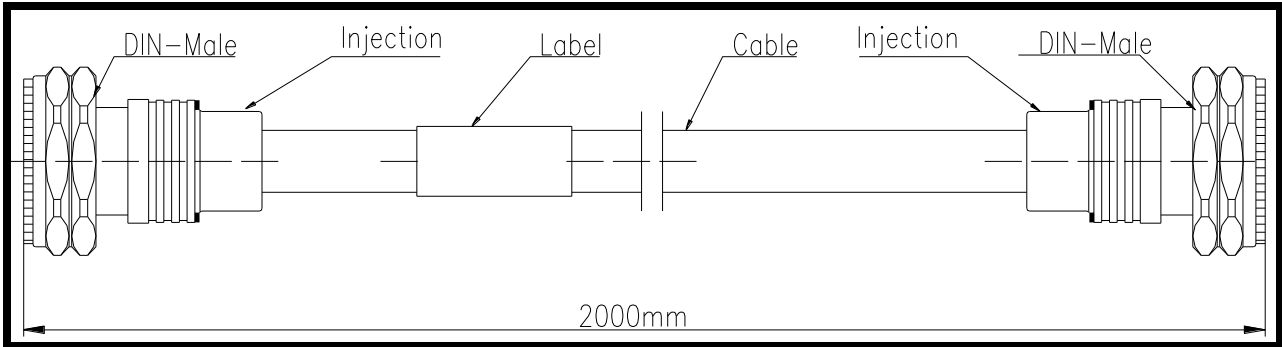


**1/2" Superflexible Jumper Cable, 2m**

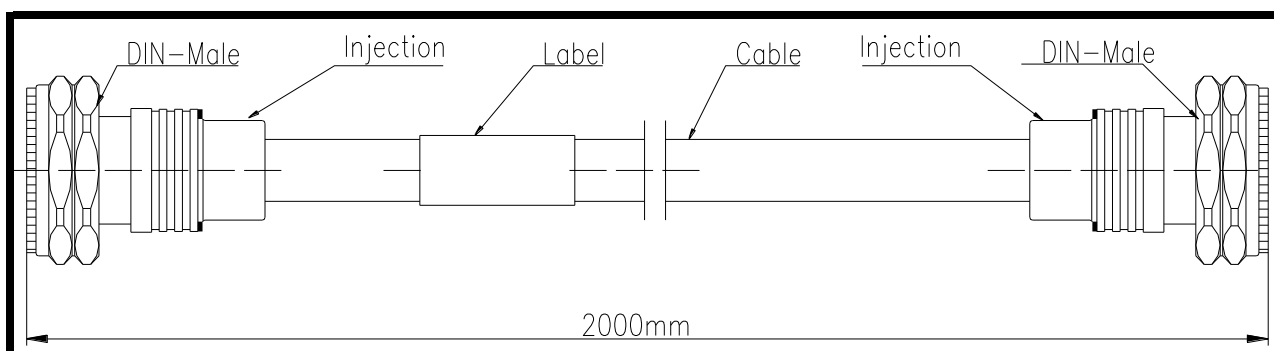


Article	DINM-DINM 1/2 -7M/7MS/12-0200/FFP
Item	DINM-DINM 1/2, 2m
Length	2m
Impedance	50Ω
Insulation Resistance	≥5000MΩ·km
Dielectric Strength	2,5kV
Frequency Range	≤3.0GHz
Operating Voltage	1500V

Attenuation(dB)	
450MHz	0,21
900MHz	0,30
1800MHz	0,44
2400MHz	0,51

VSWR	
0.8~1.0 GHz	1,10
1.7~2.4 GHz	1,13
Intermodulation(dBc)	-155,00

**Супергибкий Джампер-Кабель DINM-DINM 2М**



Артикул	DINM-DINM 1/2 -7M/7MS/12-0200/FFP
Наименование	1/2" Джампер-кабель, DIN Male-DIN Male, L= 2M
Длина	2м
Волновое сопротивление	50 Ом
Сопротивление изоляции	≥5000 МОм • км
Диэлектрика сопротивление	2,5 кВ
Частотный диапазон	≤3.0 ГГц
Рабочее напряжение	1500 В

Затухание, дБ	
450 МГц	0,21
900 МГц	0,30
1800 МГц	0,44
2400 МГц	0,51

КСВ	
0.8~1.0 ГГц	1,10
1.7~2.4 ГГц	1,13
Интермодуляция (DBC)	-155,00